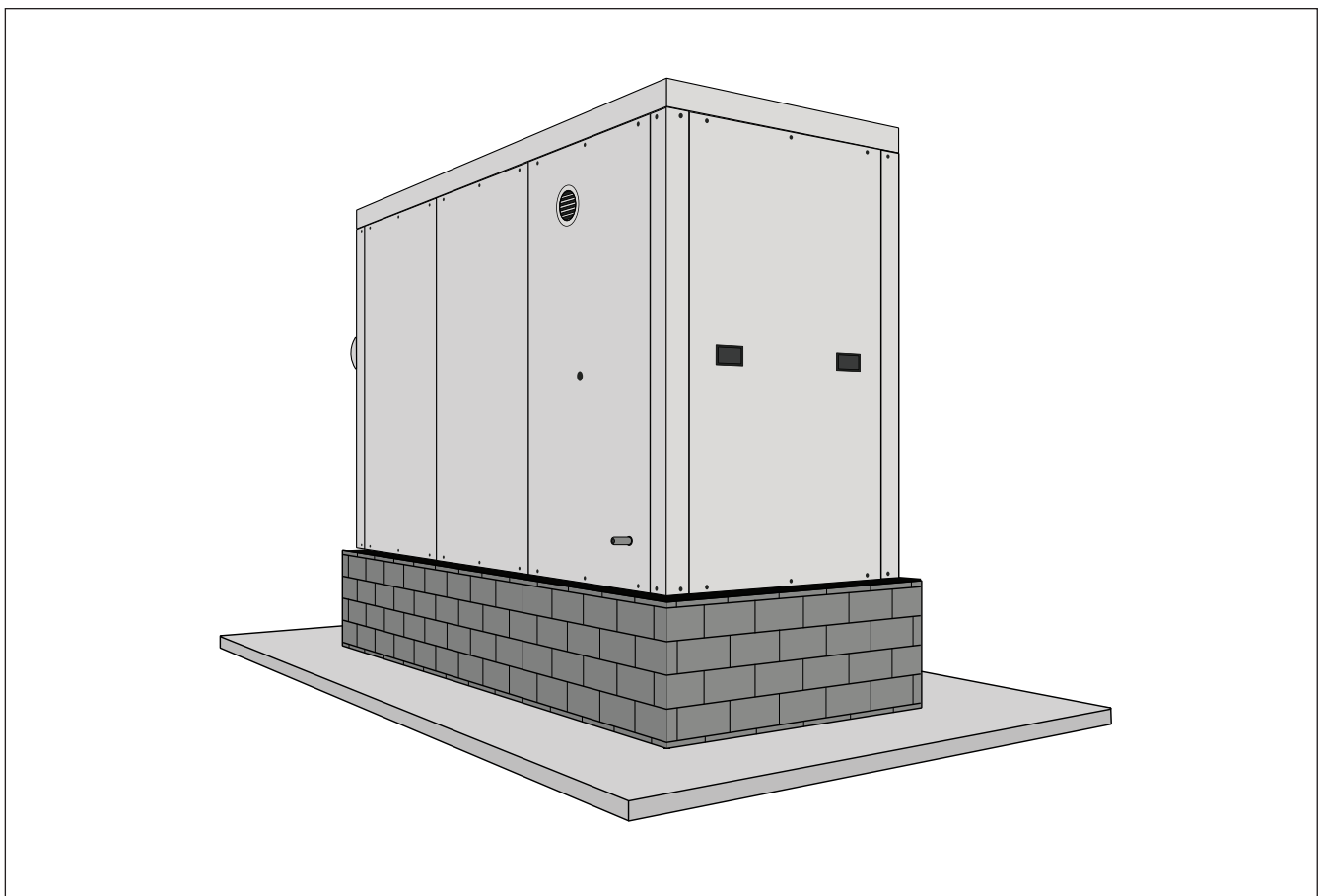


# Руководство по монтажу и эксплуатации

## Котлы наружного размещения Series M2N 151-200 кВт

Работающие под наддувом на природном газе



+7 / 800 / 333-62-85  
+7 / 863 / 333-25-85  
info@valdex.com  
www.valdex.com

## Условные обозначения

### ! Внимание!

Этот знак предупреждает о необходимости соблюдения данных требований для нормальной работы котла.



### Опасность!

Этот знак предупреждает о возможных механических повреждениях, которые в дальнейшем могут сказаться на работе оборудования и здоровье обслуживающего персонала. Необходимо строго соблюдать данные требования.



Ссылка на другой документ

## СОДЕРЖАНИЕ

№	Наименование разделов	Стр.
<b>1</b>	<b>Общие данные</b>	<b>4</b>
1.1	Общая информация	4
1.2	Описание котла	4
1.3	Назначение котла	5
1.4	Объем поставки	5
1.5	Опции котла	5
<b>2</b>	<b>Технические показатели</b>	<b>6</b>
2.1	Технические характеристики	6
2.2	Габаритные и присоединительные размеры	7
<b>3</b>	<b>Данные для подготовительных работ</b>	<b>8</b>
3.1	Транспортировка	8
3.2	Монтаж котла	8
3.3	Обслуживание горелки	9
<b>4</b>	<b>Подготовка к использованию</b>	<b>9</b>
4.1	Требования к качеству воды	9
4.2	Подготовка к использованию	9
<b>5</b>	<b>Пуск и остановка котла</b>	<b>10</b>
5.1	Пуск котла	10
5.2	Вывод из эксплуатации	10
5.3	Аварийная остановка котла	10
<b>6</b>	<b>Техническое обслуживание</b>	<b>11</b>
6.1	Меры безопасности	11
6.2	Эксплуатация котла	11
6.3	Очистка котла со стороны воды	11
<b>7</b>	<b>Текущий ремонт</b>	<b>11</b>
<b>8</b>	<b>Первичное хранение. Хранение во время остановки котла. Консервация</b>	<b>11</b>
<b>10</b>	<b>Утилизация</b>	<b>12</b>
<b>11</b>	<b>Гарантийные обязательства</b>	<b>12</b>
<b>11</b>	<b>Зависимость КПД и температуры от нагрузки</b>	<b>13</b>
11.1	Зависимость КПД от нагрузки котла	13
11.2	Зависимость температуры от нагрузки котла	13
	Приложение 1. Схема автоматизации	14
	Приложение 2. Щит управления котлом (ЩУК). Схема электрическая однолинейная	16
	Приложение 3. Щит управления котлом (ЩУК). Схема электрическая принципиальная	20
	Приложение 4. Кабельный журнал	21

## 1 Общие данные

### 1.1 Общая информация

Руководство по монтажу и эксплуатации (РЭ) распространяется на котлы Valdex Series M2N 151-200 кВт (далее – котёл или КА) и предназначено для ознакомления с его устройством, конструкцией, принципом действия, правилами эксплуатации и порядком выполнения монтажных и регламентных работ.

! Данное руководство предназначено исключительно для аттестованных специалистов.

! Все изображения, представленные в настоящем документе, являются схематическими примерами.

РЭ носит рекомендательный характер. Данные в РЭ могут отличаться от действительных

 Кроме настоящего РЭ при монтаже и эксплуатации необходимо также соблюдать требования:

- Текущие действующие федеральные нормы и правила в области промышленной безопасности.

! Котел не является зданием и на него не распространяются нормы ПБ по ФЗ 123.

### 1.2 Описание котла

Котлоагрегат теплофикационный жаротрубно-дымогарный с реверсивной топкой. Котлоагрегат выполнен в блочном исполнении. Тепловая изоляция котла выполнена с использованием минераловатных матов. Корпус котла, а также прочие элементы его конструкции находятся во всепогодном защитном кожухе, что предусматривает его эксплуатацию на открытом воздухе. Котлоагрегат работает на природном газе или лёгком жидком топливе (в зависимости от типа горелочного устройства). Конструкция котла выполнена в газоплотном исполнении и работает под наддувом.

Особенностью конструкции является жаровая труба с обратным (реверсивным) ходом продуктов сгорания. Корпус котла состоит из наружной цилиндрической обечайки, передней и задней трубных решёток, днища, гладкой жаровой трубы, дымогарных труб  $\Phi 42 \times 3$  мм. Жаровая труба имеет эксцентричное расположение, смещённое вниз относительно наружной обечайки. Для повышения эффективности процессов теплообмена в дымогарные трубы вставлены интенсификаторы теплообмена.

На наружной обечайке расположены патрубки для подвода и отвода теплоносителя.

В корпусе установлена гляделка со штуцером для определения величины противодавления в топке котла.

Конструкция котла предусматривает необходимую прочность при возможных “хлопках”, что исключает установку взрывных предохранительных клапанов.

С тыла котла установлен съёмный газоход, предусматривающий возможность осмотра и очистки дымогарных труб.

В котлоагрегате предусмотрен дренажный трубопровод Ду25 (Т96) для опорожнения котла. Также этот трубопровод служит для заполнения и подпитки котлового кон-

тура теплоносителем.

Для дренирования котлоагрегата необходимо соединить гибкими шлангами дренажные штуцера, установленные в низших точках трубопроводов и дренировать систему в канализационную систему городской сети.

Для удобства эксплуатации и доступа к оборудованию в кожухе предусмотрены дверцы и съёмные панели.

Защита металлоконструкций выполнена в два слоя лакокрасочным покрытием «Темадур» общей толщиной покрытия 100 мкм.

Котел установлен и закреплён на металлическом основании кожуха, рассчитанного на нагрузки всего технологического оборудования.

Для защиты котлов от избыточного давления (свыше 0,6 МПа) на сетевых трубопроводах или в ИТП должна быть предусмотрена установка предохранительных клапанов. При срабатывании клапана теплоноситель отводится в специально предусмотренную для его сбора ёмкость.

Для нормальной работы горелочного устройства предусмотрен подогрев воздуха электрическим отопителем.

В отношении остального оборудования отопление не предусматривается ввиду избытков тепловыделений работающего оборудования.

Приток воздуха обеспечивается через жалюзийные решетки, установленные в боковой (левой) наружной стене. Предусматривается предварительный подогрев воздуха в отопительный период электрическим подогревателем.

Дымовые газы удаляются через газоход и дымоход с естественной тягой.

Все оборудование котлоагрегата, а также трубопроводы и арматура с температурой наружных поверхностей более +40°C изолированы рулонными листами из вспененного синтетического каучука с закрытой пористой структурой «K-flex».

На боковой стенке котла прикреплен фирменная табличка, содержащая основные данные.

Количество и состав сигналов:

- общая авария;
- авария «Высокое давление в котле»;
- авария «Низкое давление в котле»;
- авария «Высокая температура в котле»;
- авария насоса.

Для обеспечения циркуляции теплоносителя котлоагрегат комплектуется циркуляционным насосом.

Все металлические нетоковедущие части электрооборудования подлежат заземлению. Для этой цели предусматривается устройство повторного наружного контура заземления, сопротивление которого должно быть не более 4 Ом. В качестве внутреннего контура используется корпус кожуха котлоагрегата.

Защита котлоагрегата выполнена по 2 категории зона «Б» в соответствии с требованиями «Инструкции по устройству молниезащиты зданий и сооружений».

Диспетчеризация осуществляется посредством подключения 6-жильного кабеля к щиту котла. Осуществляется съём сигналов по сухим контактам:

- Авария питания;
- Авария горелки;
- Авария котла;
- Котловой насос отключен;
- Низкий уровень Дизтоплива.

### 1.3 Назначение котла

Область применения и применение по назначению:

- Котел предназначен исключительно для нагрева теплоносителя. Производственное или промышленное применение в целях отличных от нагрева теплоносителя не допускается;
- Котел предназначен для стационарного монтажа. Работает в закрытой системе теплоснабжения.

### 1.4 Объем поставки

- Котловой блок в обшивке со смонтированной горелкой и циркуляционным насосом.
- Руководство по эксплуатации и комплект технической документации.

### 1.5 Опции котла

Опции выбираются при покупке котла в опросном листе. Список опций:

1. Изоляция насосного отсека в комплекте с вентилятором и реле температуры (дополнительная тепловая изоляция отсека).
2. Изоляция горелочного отсека (дополнительная тепловая изоляция отсека).
3. ЗИП набор (комплект поверочных приборов 2 термометра и 2 манометра, автономный магнитный фонарь, комплект прокладок).
4. Сервисный тент (тент для удобства обслуживания котла во время плохих погодных условий).
5. Тепловая пушка для опции 4.
6. Комплект дублирующих показывающих приборов (термометры 8 шт. и манометры 8 шт.).
7. Технический (поагрегатный) учет газа, внешний (счётчик учёта газа для котла).
8. Сигнализация загазованности CO и CH<sub>4</sub> (датчики загазованности).
9. Система подогрева воздуха на горение.
10. Аварийная система подогрева котла (ТЭН подогрева теплоносителя котла, встроенный в корпус. Включается автоматически при остановке котла и опускании температуры ниже 30°C).
11. Система защиты от затопления.
12. Кожух из алюмокомпозита (базовая опция).
13. Система диспетчеризации об авариях и работе котла (система с выводом сигналов аварии и работы на пульт управления, расположенный вне котла).
14. Внешняя мигалка с оповещением об аварии.

## ТЕХНИЧЕСКИЕ ПОКАЗАТЕЛИ

### 2 Технические показатели

#### 2.1 Технические характеристики

Таблица 1. Технические характеристики\*

Наименование параметра	Ед. изм.	Значение параметра
Номинальная тепловая мощность	кВт	151-200
КПД **	%	94
Допустимая рабочая температура подачи (max)	°С	95 (110)
Допустимая температура обратной воды (max)	°С	70 (85)
Допустимое рабочее давление	бар	6
Аэродинамическое сопротивление	мбар	4,8
Теплоноситель	м <sup>3</sup> /с	Вода/50% раствор этиленгликоля
Остаточный напор насоса	МПа	0,2
Расход теплоносителя	т/ч	6,2
Расход топлива ***	н.м <sup>3</sup> /ч	18-23,9
Минимальное давление природного газа	мбар	11
Максимальное давление природного газа ****	мбар	360
Температура продуктов сгорания, не более	°С	210
Уровень вредных выбросов NOx, не более	мг/м <sup>3</sup>	150
Уровень вредных выбросов CO, не более	мг/м <sup>3</sup>	75
Диаметр присоединения патрубка газопровода	Ду	25
Диаметр патрубка для присоединения дымохода	мм	170
Диаметр патрубка дренажного	Ду	25
Потребляемая электрическая мощность	кВт	7,3
Установленная электрическая мощность	кВт	8
Характеристики электропитания (напряжение/частота)	В/Гц	380/50
Сухая масса котла	кг	1200
Объем котловой воды	м <sup>3</sup>	0,63
Масса котла с водой	кг	1830
Климатическое исполнение		УХЛ1
Срок службы	лет	20

\* При номинальной тепловой мощности и работе на природном газе

\*\* Расчет производился при нагрузке 20% ГВС, 80% отопление;

\*\*\* Для работы на природном газе с температурным графиком 95°/70°;

\*\*\*\* Данный параметр может быть скорректирован в зависимости от поставки. Необходимо уточнять.

2.2 Габаритные и присоединительные размеры

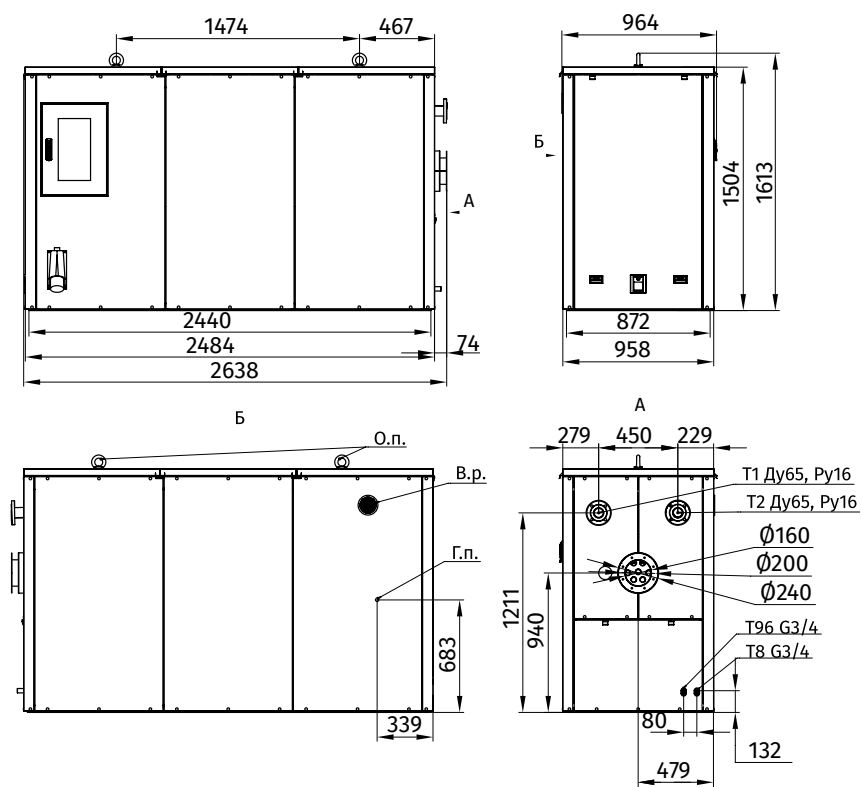


Рисунок 1 - Габаритные и присоединительные размеры

Т1 – подающий патрубок, Т2 – обратный патрубок, Т8 – конденсатоотводчик, Т96 – патрубок дренажный, Г.п. – Ввод газопровода, Д.т. – ввод дизтоплива (опция), О.п. - отверстия для подъема, В.р. – воздушная решетка.

Таблица 2. Габаритные и присоединительные размеры

Наименование параметра	Ед. изм.	Значение параметра
Номинальная тепловая мощность	кВт	151-200
Т96 (резьба трубная G3/4")	Ду	25
Г.п. (Rp)	дюйм	1

### 3 Данные для подготовительных работ

#### 3.1 Транспортировка

Транспортирование котлов осуществляется по автомобильным дорогам всех категорий на автомобилях грузоподъёмностью не менее 1,5 т и по железной дороге на железнодорожных платформах при соблюдении правил перевозки грузов, действующих на каждом виде транспорта.

При транспортировании должны быть приняты меры, обеспечивающие сохранность, качество и товарный вид котлов.

Установку котла производить на фундамент с заранее рассчитанной нагрузкой. Данные с нагрузками на фундамент приведены на рисунке 2 (выделены серым цветом) и в таблице 3.

#### 3.2 Монтаж котла

Для упрощения монтажа и работ по техническому обслуживанию должны быть выполнены указанные размеры, приведённые на рисунке 2 и в таблице 3.

Монтаж котла необходимо выполнить на подготовленном фундаменте. При этом высота фундамента или иной опорной конструкции должна обеспечивать уровень установки на 50-100 мм выше уровня снегового покрова в районе размещения котла.

При расчете нагрузки на фундамент нужно учесть нагрузку снегового покрова на поверхность котла.

После установки котла на фундамент необходимо выкрутить рым-болты и на их место установить герметичные заглушки для предотвращения попадания осадков внутрь котла.

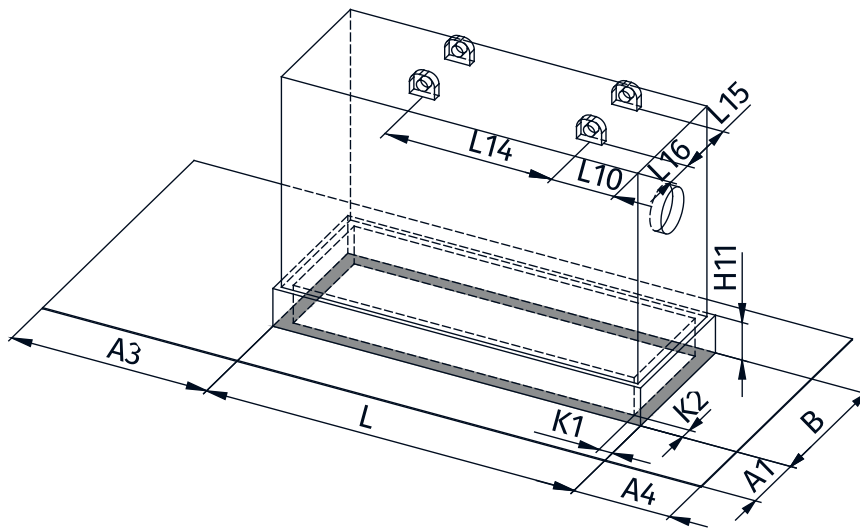


Рисунок 2- Нагрузка на фундамент; размеры для обслуживания и строповки

Таблица 3. Размеры для установки, обслуживания и строповки

Наименование параметра	Ед. изм.	Значение параметра
Номинальная тепловая мощность	кВт	151-200
L	мм	2540
B	мм	972
Нагрузка на фундамент*	кгс/м <sup>2</sup>	2025
L10	мм	467
L14	мм	1474
L15	мм	0
L16	мм	479
H11		на 50-100 мм выше уровня снегового покрова в районе размещения
K1**=K2**	мм	150
A1	мм	700
A3	мм	1800
A4	мм	900
Масса, не более	кг	1830

\* Расчитаны при параметрах K1 и K2;


\*\* Условные параметры одной кладки кирпичей



### 3.3 Обслуживание горелки

Котлы Valdex M2N поставляются со встроенной горелкой. Эксплуатируются с избыточным давлением в топочной камере. В зависимости от мощности, горелка может быть одноступенчатая или многоступенчатая моделируемая.

При повторной установке горелочного устройства, пространство между внутренней обечайкой поворотной камеры и головным патрубком горелки уплотняется материалом МКРР-130 ГОСТ 23619-79 (или другим мягким материалом с огнеупорностью не ниже 1000°С).

 Наладку, эксплуатацию горелочного устройства, установленного на котле, производить согласно прилагаемому к горелочному устройству руководству по эксплуатации.

## 4 Подготовка к использованию

### 4.1 Требования к качеству котловой воды

Рабочие параметры, в т.ч. расход воды через котел должны соответствовать данным приведенным в таблице 1.

Циркуляция в котле принудительная. Водно-химический режим должен обеспечивать работу котла без отложения накипи и шлама на тепловоспринимающих поверхностях. Качество сетевой и подпиточной воды должно соответствовать требованиям качества воды для водогрейных котлов (см. таблицу 5). Качество воды является определяющим фактором, влияющим на срок службы котла и котельного оборудования.


Таблица 5. Требования качества подпиточной воды

Наименование	Ед. изм.	Значение
Прозрачность по шрифту не менее	см	30
Карбонатная жесткость	мкг-экв./кг	700
Содержание растворенного кислорода	мкг/кг	50
Содержание соединений железа (в пересчете на Fe)	мкг/кг	300
Значение pH при 25 °С		7,0-8,5
Свободная углекислота	мг/кг	отсутствует
Содержание нефтепродуктов	мг/кг	1,0

Способ химводоочистки выбирается специализированной организацией, проектирующей котельную, с учетом качества исходной воды и требований, предъявляемых к сетевой воде и подпиточной воде.

Перед пуском котла в работу необходимо произвести ревизию тепловых сетей, устранить утечки и произвести промывку теплосети. Способы и методы промывки устанавливает специализированная проектная организация, в зависимости от местных условий.

Во избежание коррозии в выключенном состоянии котел должен проходить квалифицированную консервацию.

 Категорически запрещается ввод котла в эксплуатацию без подготовленных (промытых) тепловых сетей и без обеспечения требуемых показателей качества сетевой и подпиточной воды, во избежание


последующего загрязнения котла шламом и накипью.

### 4.2 Подготовка к использованию

При установке и использовании котла должны быть выполнены нормы пожаротушения согласно требованиям пожарной безопасности.

Перед пуском котла в работу следует убедиться в исправности системы электропитания и всех сборочных единиц, а также в надёжности их крепления.

Котлы, полученные для эксплуатации, необходимо проверить на отсутствие механических повреждений, связанных с транспортированием и хранением.


 В процессе транспортировки котла (хранения на складе с повышенной влажностью) теплоизоляционный материал камеры поворотной может впитать в себя влагу. В связи с этим на начальном этапе пуска котла материал футеровки необходимо просушить, посредством эксплуатации котла в течение 1-2 суток в режиме «малого горения». В дальнейшем можно набирать полную нагрузку. Данные мероприятия следует выполнять и при пуске котла после длительных перерывов в его работе и в случае попадания влаги на материал теплоизоляционной плиты камеры поворотной после аварии и т.п.

Перед пуском котла в эксплуатацию должны быть проведены пуско-наладочные работы специализированной организацией, при которых необходимо:

- Смонтировать на патрубках трубопроводов воды манометры и установить в гильзы термометры. В гильзы под термометры залить масло. После проведения пуско-наладочных работ необходимо убрать термометры и манометры с труб во избежание замерзания приборов в зимний период.
- Котёл подключить ко всем коммуникациям в соответствии с проектом установки котла в котельной. Котёл залить водой прошедшей химводоочистку. Произвести регулировку предохранительных клапанов на открытие их при повышении давления воды в котле выше рабочего.
- Проверить правильность монтажа всего оборудования, трубопроводов, топливопроводов, запорной и предохранительной арматуры, приборов КИП и А;
- Провести проверочные испытания на плотность. Устранить все выявленные неплотности.

Настройка автоматики котла:

- 1) Настроить реле дифференциального потока воды через циркуляционный насос (регулируется «отвёрткой»)
- 2) Настроить давление внутри котла на прессостатах (максимальное и минимальное)
- 3) Настроить реле контроля протока по давлению
- 4) Остальные настройки регулируются и настраиваются через установленный на котле контроллер.

 Смотреть инструкцию по эксплуатации установленного контроллера. Дополнительная информация по пуско-наладке котла приведена в инструкции по пуско-наладке.

## 5 Пуск и остановка котла

### 5.1 Пуск котла

Все операции, проводимые при растопке котла, записываются в сменном журнале.

1. Проверить, открыто ли отверстие (решетка) для приточного воздуха отопительной установки при её наличии.
2. Проверить давление теплоносителя установки. Давление должно быть не более 6 бар и не менее 3 бар.
3. Проверить давление газа или уровень жидкого топлива.
4. Открыть задвижку/шибер газохода при наличии.
5. Проверить закрыто ли отверстие для очистки на сборнике уходящих газов.
6. Открыть запорные вентили газопровода или линии подачи жидкого топлива.
7. Включить насосы отопительного контура.
8. Провентилировать топку и газоходы в течении 15 минут.
9. Включить горелку и выдержать режим горения в течении 15 минут. Затем выключить горелку на 30 минут. Повторить данную операцию три раза с увеличением времени горения до 30 минут.
10. После прогрева котла проверить уплотнения и затворы.
11. Включить горелку на 100% мощности и для максимально быстрого прохождения точки росы приостановить подачу тепла к потребителю.
12. После достижения температуры в подающей магистрали последовательно подключить потребителей тепла и переключить горелку в автоматический режим.

### 5.2 Вывод из эксплуатации

Остановку котла необходимо фиксировать в журнале.

1. Обесточить прибор и принять меры по предотвращению его повторного включения.
  2. Обесточить горелку.
  3. Закрыть запорный газовый кран.
  4. После остывания котла перекрыть запорные вентили на подающей и обратной магистралях.
  5. После достижения теплоносителем температуры менее 40°C сбросить давление теплоносителя в котле через сливной трубопровод.
- ⚠ Отсоединение котла от отопительного контура допускается только после сброса давления до атмосферного.

### 5.3 Аварийная остановка котла

При остановке котла необходимо прекратить подачу топлива в топку, обеспечить вентиляцию топки котла, произвести расхолаживание котла.

- ⚠ Аварийные ситуации, при возникновении которых необходимо немедленно произвести остановку котла:
- погас факел в топке;
  - неисправна автоматика безопасности или аварийная сигнализация, включая исчезновение напряжения на этих устройствах;
  - температура воды или давление в котле поднялись выше допустимого и продолжает расти;
  - снижение расхода воды ниже минимально допустимого или прекращение циркуляция воды в системе;
  - обнаружены дефекты в сварных швах и основном металле (трещины, разрывы и т.п.);
  - выявлены неплотности или повреждения элементов обмуровки, связанные с опасностью поражения обслуживающего персонала и повреждения элементов котла;
  - возникает пожар или загорание сажи и частиц топлива в газоходах, угрожающих обслуживающему персоналу или котлу.


Причины аварийной остановки котла должны быть записаны в журнале.


Последующий запуск котла производится после устранения всех неисправностей.

## 6 Техническое обслуживание

### 6.1 Меры безопасности

Осмотр и ремонт котла необходимо производить только при выключенном электропитании и при полном отсутствии давления воды в котле.

 При работе котла должны быть выдержаны общие требования безопасности по действующим нормам и правилам в области промышленной эксплуатации.

 Электрооборудование котла должно соответствовать «Правилам устройства электроустановок».


### 6.2 Эксплуатация котла

При пуске и эксплуатации котла оператор должен руководствоваться режимной картой, составленной пусконаладочной организацией, в которой указаны основные параметры работы котла.

При работе котла оператор задаёт рабочую температуру воды на выходе из котла на пульте управления. При достижении заданных параметров горелочное устройство автоматически переходит на менее интенсивный режим работы или отключается (в зависимости от типа горелочного устройства), и вновь включается при отклонении температуры воды на 5-10 °С ниже заданной.

Персонал должен следить за исправностью котла и строго соблюдать установленный режим котла, периодически проверять надёжность крепления всех его элементов.

Устройство защитного отключения горелки должно обеспечивать защиту котла при возникновении аварийной ситуации.

 Описание работы системы автоматики изложено в руководстве по эксплуатации системы управления.

Периодическое обслуживание котла должно осуществляться службами наладки или предприятиями теплосетей, в ведении которых находится котел.

В процессе эксплуатации котёл должен подвергаться систематическому осмотру не реже одного раз в месяц. При этом проверяется исправность всех его сборочных единиц.

При необходимости следует проводить регулировку и профилактический ремонт сборочных единиц изделий.

По мере необходимости, но не менее 1 раза в год (по окончании отопительного сезона) производить промывку водяного контура котла от отложений накипи, шлама и других загрязнений.

Во время эксплуатации котла необходимо производить продувку котла через продувочно-дренажный штуцер. Перед проведением продувки необходимо:

- на котле отключить горелочное устройство;
- закрыть арматуру на выходе из котла.

Открыть кран и произвести продувку в течение до 2-4 минут.

Периодичность продувки определяет специализированная организация, в зависимости от местных условий качества воды.

При техническом обслуживании необходимо соблюдать меры безопасности, указанные в настоящем разделе.

### 6.3 Очистка котла со стороны воды

Очистка котла по водяной стороне выполняется химическим методом выщелачиванием или с помощью растворов слабых кислот. Химическая очистка котла должна быть выполнена специализированной организацией.

## 7 Текущий ремонт

Организация проведения ремонтных работ возлагается на владельца котла.

Работа по ремонту котла и его сдача-приемка после ремонта должны выполняться специализированной организацией, располагающей необходимым оборудованием, нормативно-технической документацией на ремонт и контроль качества, обученными и аттестованными специалистами и персоналом.

Работы должны производиться на полностью остановленном и остывшем котле.

Во время ремонтных работ запрещается производить работы на трубопроводах, находящихся под давлением, узлах и агрегатах котла, находящихся под напряжением.

При замене вышедших из строя дымогарных труб пользоваться рекомендациями завода-изготовителя.

## 8 Первичное хранение. Хранение во время остановки котла. Консервация

Котлы должны храниться на объекте эксплуатации (при нахождении их в резерве) в соответствии с действующими нормами. Кроме того, необходимо соблюдать следующие требования:

- при хранении в закрытых помещениях снимать упаковку для обеспечения естественной вентиляции;
- при длительном хранении в неотапливаемых помещениях обеспечить вентиляцию изделия (свободное пространство вокруг изделия должно быть не менее 1 м);
- при длительном хранении под открытым небом снимать упаковку для обеспечения естественной вентиляции.

В случае нахождения котла в резерве до первого пуска больше четырех месяцев, необходимо осуществить «сухую» консервацию котла методом, описанным ниже.

### Консервация котла. Общие сведения.

В случае длительного простоя во избежание коррозии поверхностей нагрева котла и сохранения работоспособности после повторного запуска котел следует законсервировать. До консервации котла рационально производить годовое техобслуживание.

Можно использовать одну из двух типов консервации котла: «мокрую» или «сухую» консервацию.

**«Мокрая» консервация**

Водяной объем котла предпочтительно консервировать «мокрым» способом. Котел заполняется водой, из которой удален кислород. Это легко осуществить, сохраняя циркуляцию воды теплосети (закрытой сети!) в котле. При этом котел остается сухим со стороны поверхностей нагрева и коррозии не возникает.

При простое котла больше шести недель необходимо осуществить консервацию поверхностей нагрева со стороны дымовых газов.

Внутрь жаровой трубы, для впитывания влаги поместить открытый сосуд с негашеной известью. В консервируемом котле поверхности нагрева следует очищать особенно тщательно, чтобы на них не оставалось серы. Температура в помещении котельной поддерживается на нормальном уровне в течение всего периода консервации.

**«Сухая» консервация**

Если нет возможности осуществить мокрую консервацию, производится сухая консервация. Для этой цели вода спускается из котла, производится тщательная сушка водного пространства при помощи вентиляторов. Все поверхности нагрева аккуратно очищаются от сажи и шлама, используя стальную щетку или шарошку. При необходимости котел поддерживается в сухом состоянии при помощи вентиляторов горячего воздуха. При сухой консервации, для впитывания влаги использовать открытые сосуды с негашеной известью внутри котла и жаровой трубе.

При хранении котла и комплектующих на закрытом складе свыше 12 месяцев, а под навесом свыше 6 месяцев потребитель должен произвести их переконсервацию согласно действующих норм защиты от коррозии.

**9 Утилизация**

Котлы, выработавшие свой ресурс, подлежат сдаче в пункты вторсырья в соответствии с их правилами.

**10 Гарантийные обязательства**

Данное изделие прошло испытание и является сертифицированным оборудованием. В конструкцию котла не должно вводиться никаких изменений. Если такие изменения произведены, то предприятие-изготовитель не несёт ответственности за работоспособность и безопасность котла.

Гарантийный срок эксплуатации котла — 36 месяцев на корпус котла со дня отгрузки с завода-изготовителя. На прочее оборудование (насосы, горелка, датчики и другое) — в соответствии с гарантией завода изготовителя этого оборудования. Срок эксплуатации котла составляет не менее 20 лет.

При выходе из строя или поломке котла и/или его составных элементов, исключая комплектующие изделия сторонних производителей (арматура, предохранительные устройства, приборы КИП и т.п.), в период гарантийного срока, потребитель должен известить завод-изготовитель. Рассмотрение всех дефектов, возникших в течение гарантийного срока, осуществляется в соответствии с договором на поставку продукции и действующим на момент возникновения дефекта законодательством Российской Федерации.

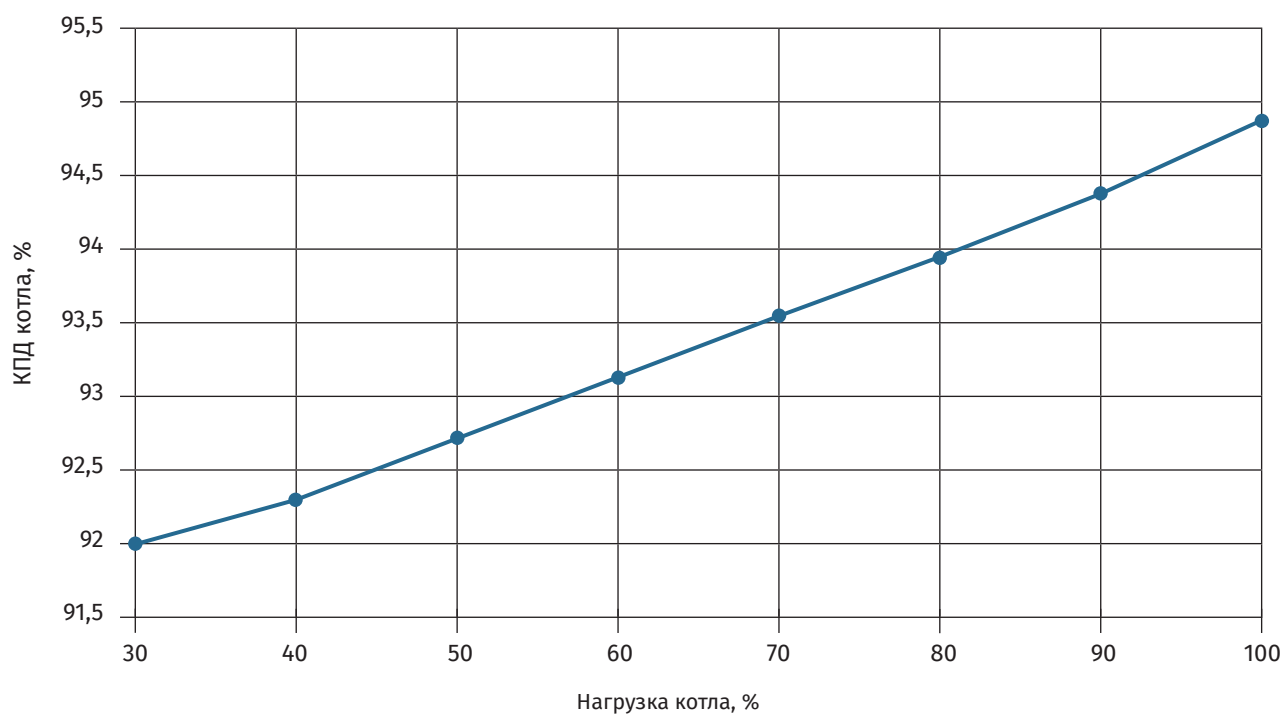
По согласованию с заводом изготовителем допускается проведение ремонта сторонней специализированной организацией по рекомендациям и указаниям завода-изготовителя.

Завод-изготовитель не несет ответственности, не принимает претензии и не гарантирует безопасную работу котла в следующих случаях:

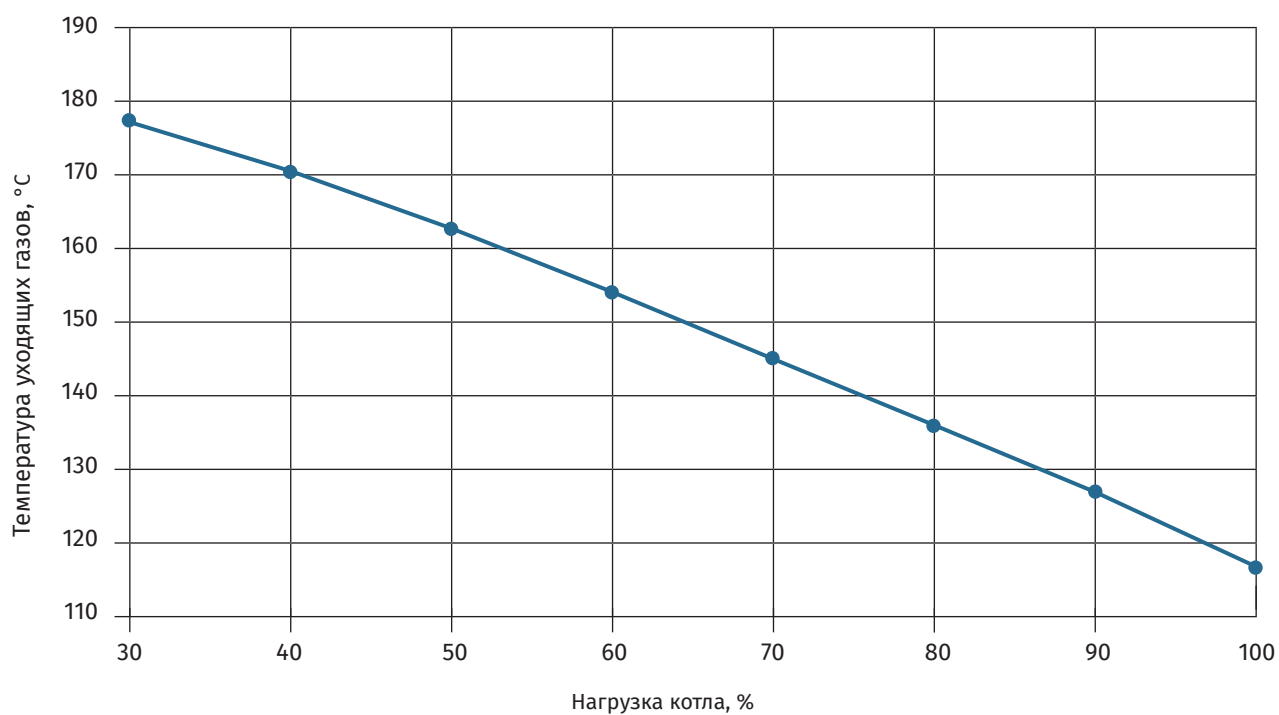
- механические повреждения, связанные с транспортировкой, монтажом, небрежным хранением;
- при проведении работ по монтажу, наладке неуполномоченными лицами;
- при нарушении правил эксплуатации;
- при установке на котле горелочного устройства, применение которого не согласовано с ООО «Валдек Теплотехника»;
- при работе котла на каком-либо виде топлива, кроме природного газа и лёгкого печного топлива (дизтоплива) без согласования с ООО «Валдек Теплотехника».

## 11 Зависимость КПД и температуры от нагрузки

### 11.1 Зависимость КПД от нагрузки котла



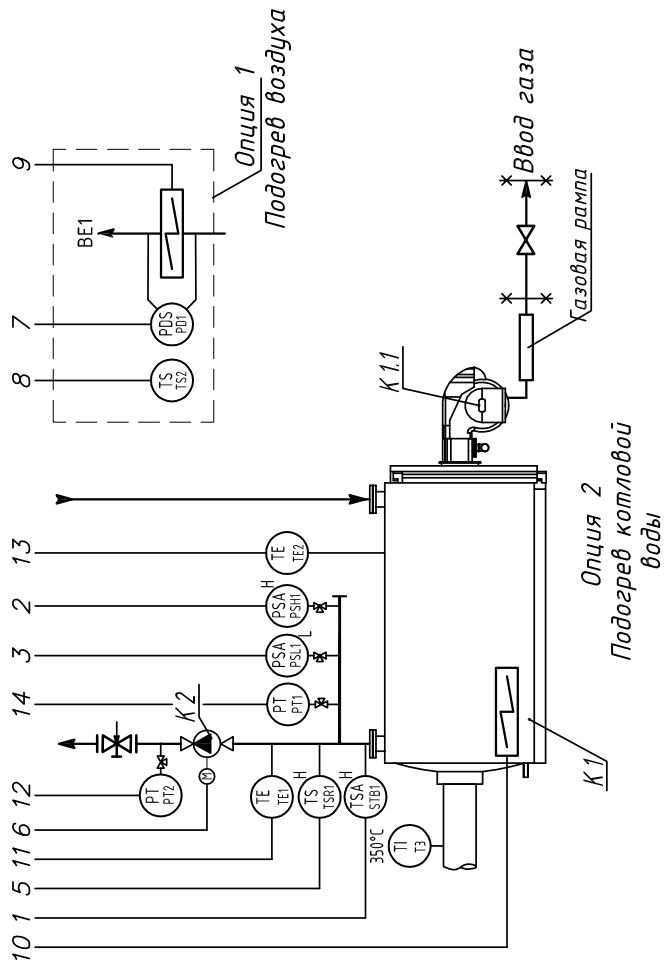
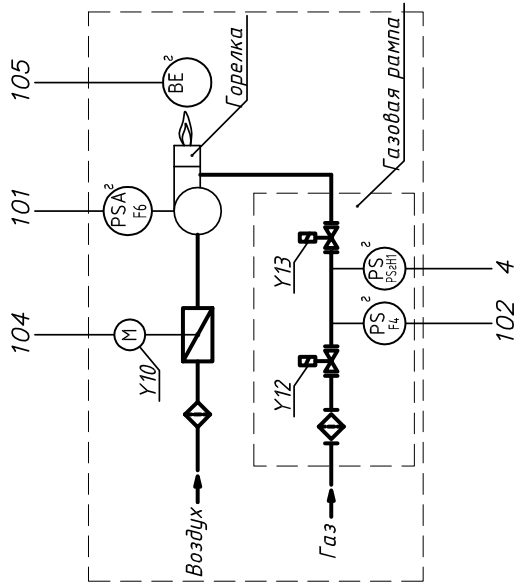
### 11.2 Зависимость температуры уходящих газов от нагрузки котла



Приложение 1 (Лист 1/2).

Схема автоматизации

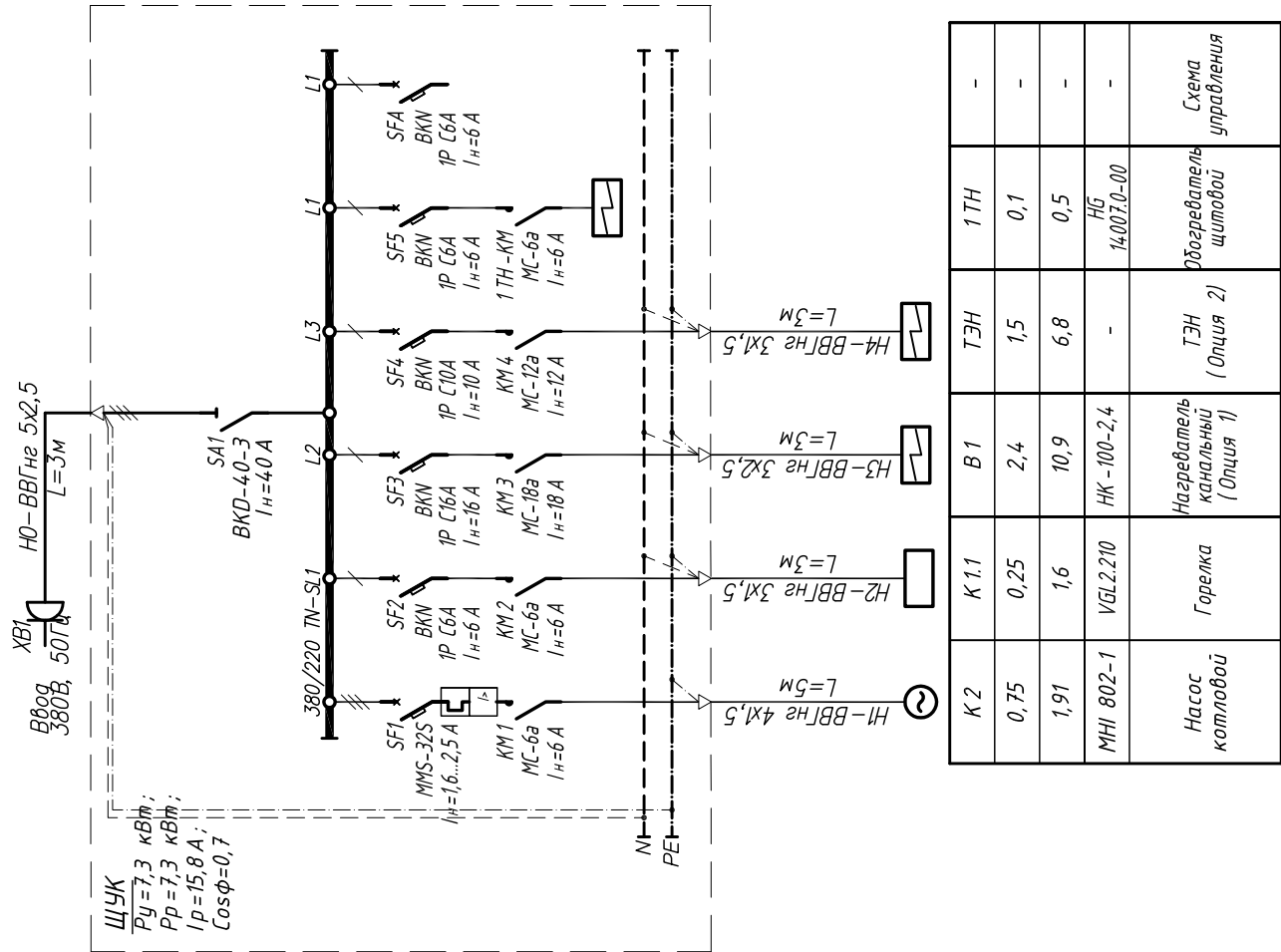
Блок газового оборудования (газовая рампа) горелки





Приложение 2 (Лист 1/1).

Щит управления котлом (ЩУК). Схема электрическая однолинейная

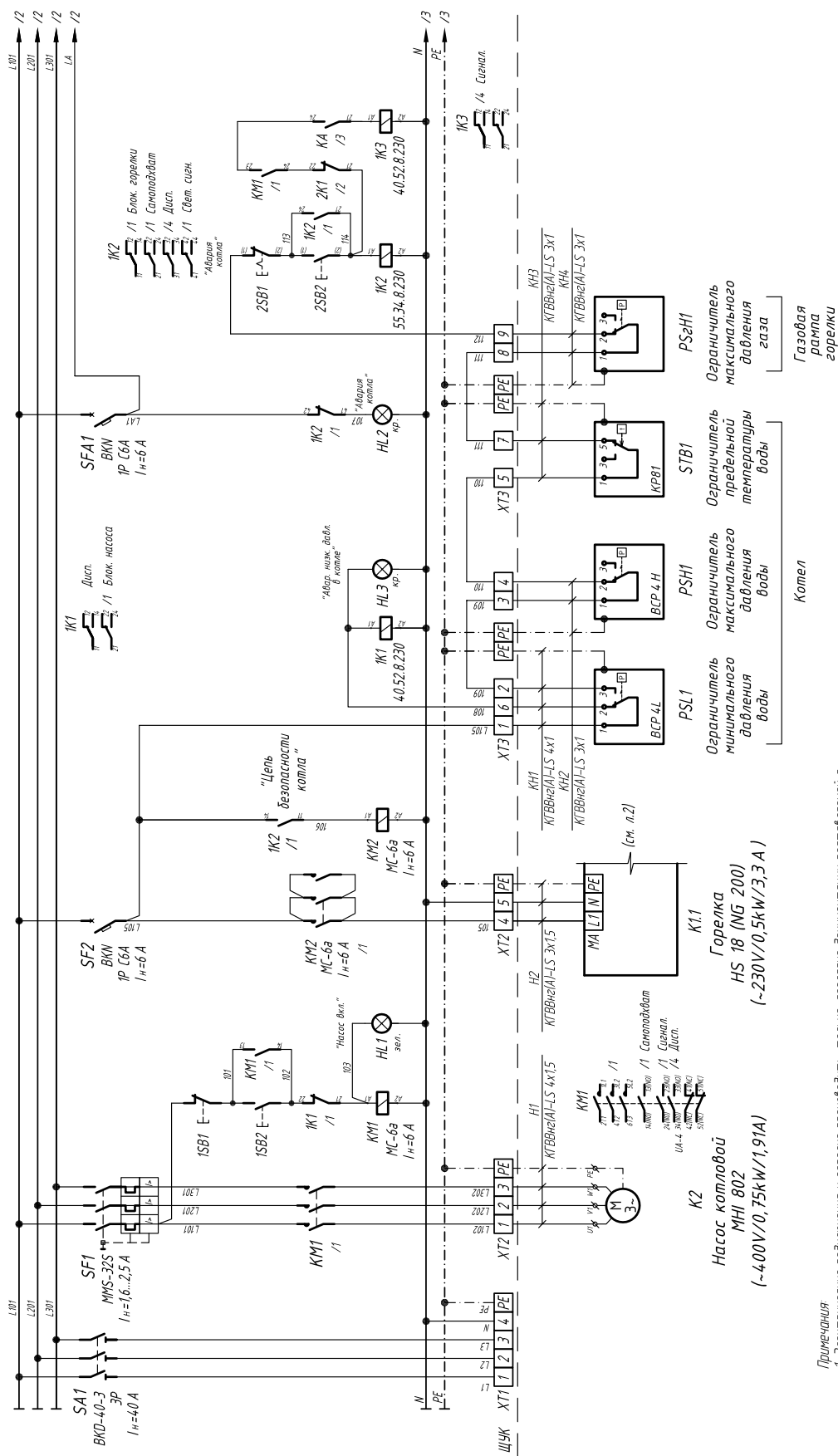


Данные питающей сети: источник питания	Обозначение / Тип	Распределительное устройство
	Установленная мощность, кВт	
Расчетная мощность, кВт	Расчетный ток, А	Распределительное устройство
	Сборные шины	
Зачисленный аппарат отходящей линией:	тип:	Распределительное устройство
	номинальный ток, А; ток тепл.распределителя, А	
Устройство управления:	пускатель магнитный, тип;	Распределительное устройство
	расцепитель, А	
Уставка теплового реле, А	Уставка теплового реле, А	Распределительное устройство
	Уставка теплового реле, А	
Марка и сечение проводника, способ прокладки, длина, м	Марка и сечение проводника, способ прокладки, длина, м	Распределительное устройство
	Марка и сечение проводника, способ прокладки, длина, м	
Условное обозначение	Условное обозначение	Распределительное устройство
	Условное обозначение	
Номер по плану	Номер по плану	Распределительное устройство
	Номер по плану	
Pн., кВт	Pн., кВт	Распределительное устройство
	Pн., кВт	
Iн., А	Iн., А	Распределительное устройство
	Iн., А	
Тип	Тип	Распределительное устройство
	Тип	
Наименование распр. устройства, электроприемника	Наименование распр. устройства, электроприемника	Распределительное устройство
	Наименование распр. устройства, электроприемника	

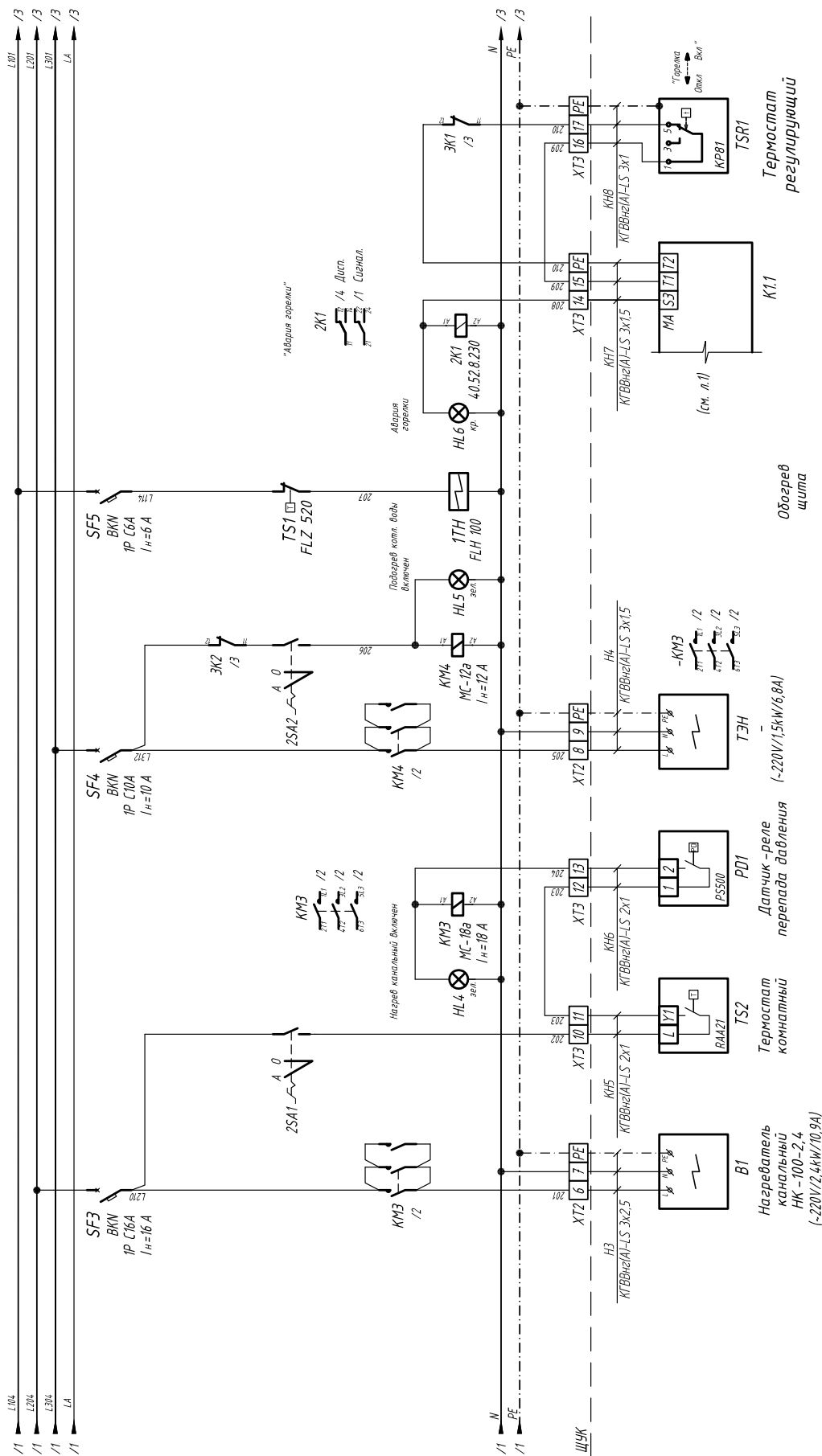


Приложение 3 (Лист 1/4).

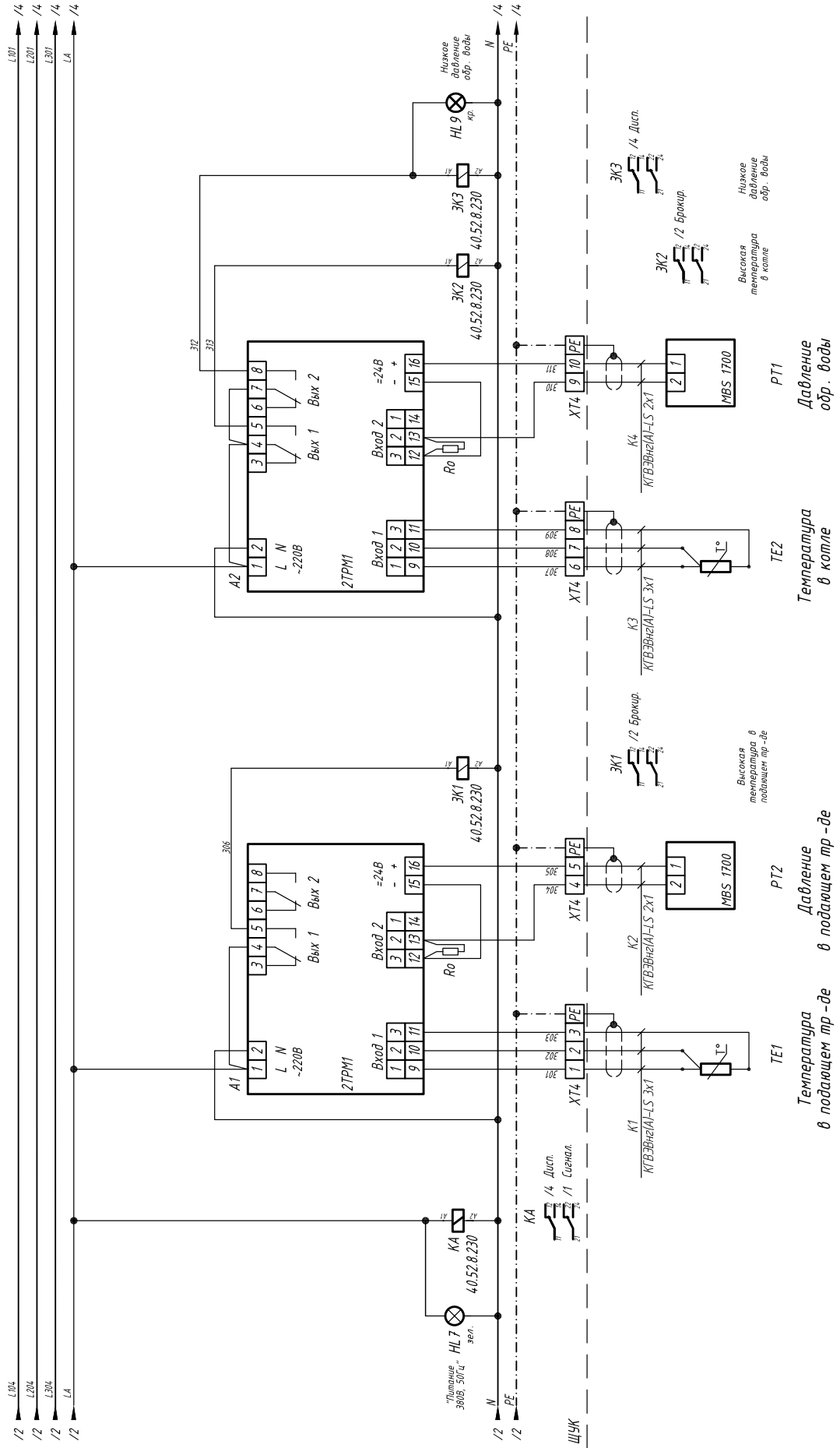
Щит управления котлом (ЩУК). Схема электрическая принципиальная

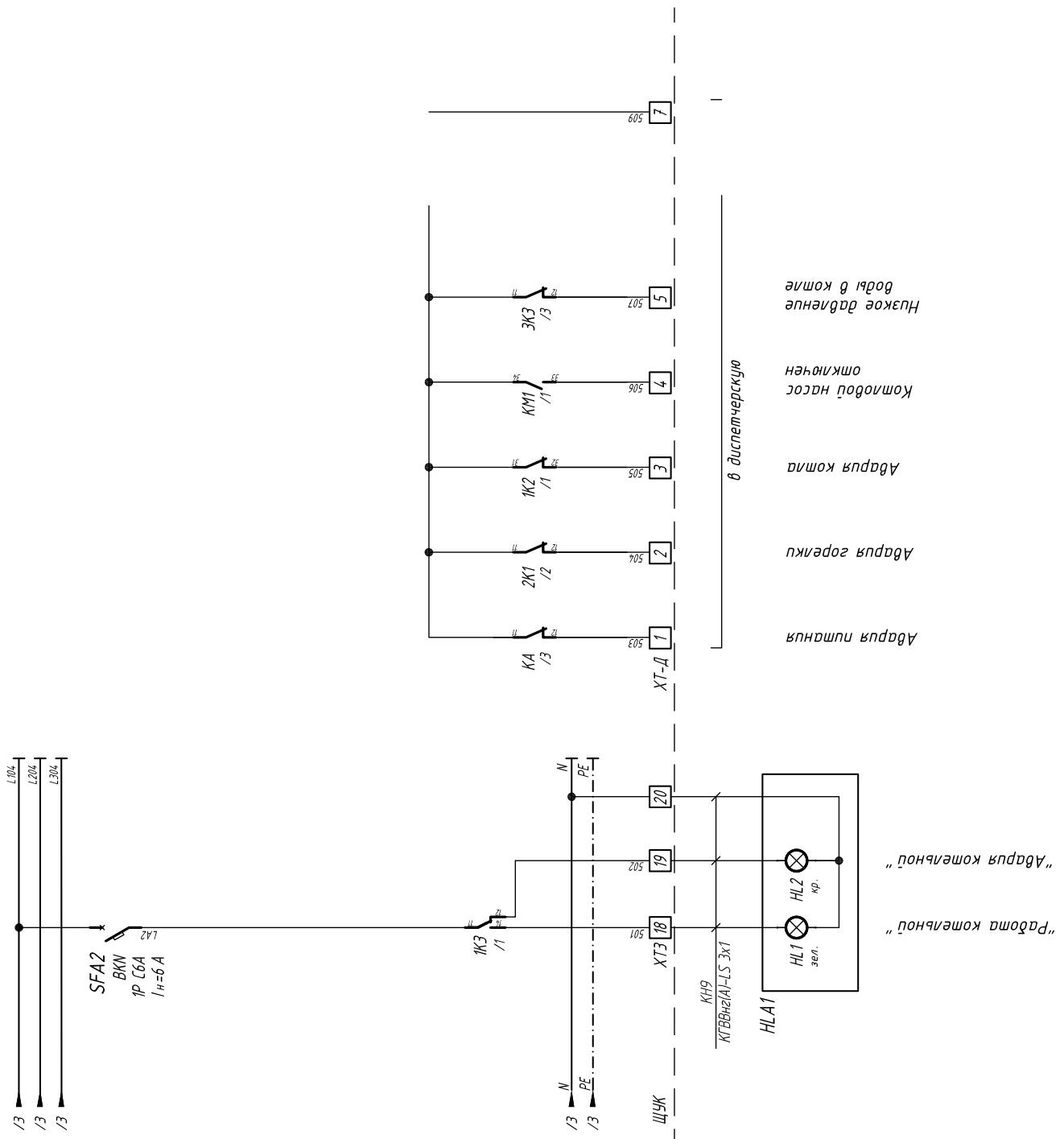


Примечания:  
 1. Электрические подключения к горелке проводить только согласно документации поставленной с горелкой.  
 2. Электрические подключения к насосам производить согласно рекомендации фирмы WILD.  
 - насосы мощностью до 3кВт включительно - по схеме "звезда";  
 - насосы мощностью свыше 4кВт включительно - по схеме "треугольник".



Лист 3





Приложение 4 (Лист 1/1).

Кабельный журнал

Кабель, жгут, труба	Направление		Направление по чертежам расположения	Кабель, провод	
	откуда	куда		Марка, число жил, сечение	длина, м проектируемая
Жгут Н					
Н0	Вилка электрическая ХВ 1	Щит ЩУК	Ввод 380 В, 50Гц	ВВГнг 5 х 2,5	5
Н1	Щит ЩУК	Насос К 2	Насос котловой	ВВГнг 4 х 1,5	5
Н2	Щит ЩУК	Горелка К 1.1	Горелка. Цепи питания	ВВГнг 3 х 1,5	3
Н3	Щит ЩУК	Нагреватель В 1	Нагреватель воздушный электрический	ВВГнг 3 х 2,5	3
Н4	Щит ЩУК	Нагреватель ТЭН	Нагреватель водяной электрический	ВВГнг 3 х 1,5	3
Жгут КН					
КН1	Щит ЩУК	Датчик - реле STB1	Температура предельная на выходе из котла	КВВГнг 3 х 1	5
КН2	Щит ЩУК	Датчик - реле PS гН1	Давление газа минимальное перед горелкой	КВВГнг 3 х 1	3
КН3	Щит ЩУК	Датчик - реле TS2	Температура воздуха	КВВГнг 2 х 1	3
КН4	Щит ЩУК	Датчик - реле PD1	Перепад давления воздуха на нагревателе В 1	КВВГнг 2 х 1	3
КН5	Щит ЩУК	Датчик - реле TSR1	Температура на выходе из котла. Сигнал управления	КВВГнг 3 х 1	5
КН6	Щит ЩУК	Горелка К 1.1	Горелка. Цепи управления	ВВГнг 3 х 1,5	3
Жгут К					
К1	Щит ЩУК	Датчик ТЕ 1	Температура воды в подающем тр-де	КВВГЭнг 3 х 1	5
К2	Щит ЩУК	Преобразователь РТ 1	Давление воды на выходе из котла	КВВГЭнг 2 х 1	5



**ООО «Валдекс Теплотехника»**

+7 /800/ 333-62-85

+7 /863/ 333-25-85

info@valdex.com

valdex.com

344090, Ростовская область,

г. Ростов-на-Дону, ул. Доватора д. 150