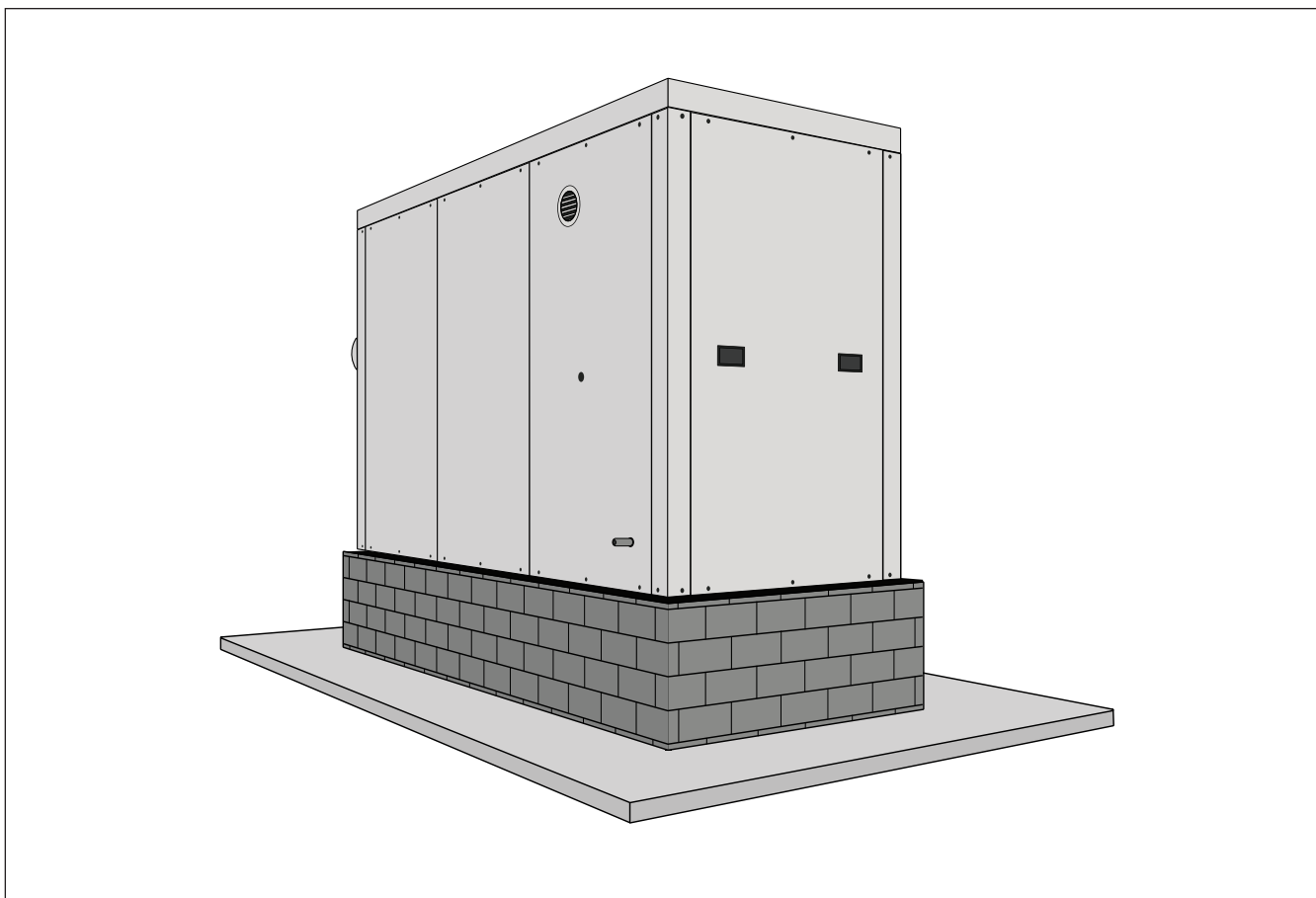


Технический паспорт

Котлы наружного размещения Series M2N 951-1120 кВт

Работающие под наддувом на природном газе



+7 / 800 / 333-62-85
+7 / 863 / 333-25-85
info@valdex.com
www.valdex.com

Условные обозначения



Внимание!

Этот знак предупреждает о необходимости соблюдения данных требований для нормальной работы котла.



Опасность!

Этот знак предупреждает о возможных механических повреждениях, которые в дальнейшем могут сказаться на работе оборудования и здоровье обслуживающего персонала. Необходимо строго соблюдать данные требования.



Ссылка на другой документ

СОДЕРЖАНИЕ

№	Наименование разделов	Стр.
1	Общие данные	4
1.1	Общая информация	4
1.2	Описание котла	4
1.3	Назначение котла	5
1.4	Объем поставки	5
1.5	Опции котла	5
2	Технические показатели	6
2.1	Технические характеристики	6
2.2	Габаритные и присоединительные размеры	7
2.3	Принципиальная схема котла	8
3	Данные для подготовительных работ	9
3.1	Транспортировка	9
3.2	Монтаж котла	10
3.3	Обслуживание горелки	11
4	Подготовка к использованию	11
4.1	Требования к качеству воды	11
5	Гарантийные обязательства	11
6	Зависимость КПД и температуры уходящих газов от нагрузки	12

1 Общие данные

1.1 Общая информация

Технический паспорт (ТП) распространяется на котлы Valdex серии M2N 951-1120 кВт (далее – котёл или КА) и предназначено для ознакомления с его устройством, конструкцией, принципом действия, правилами эксплуатации и порядком выполнения монтажных и регламентных работ.

! Данный ТП предназначен исключительно для аттестованных специалистов.

! Все изображения, представленные в настоящем документе, являются схематическими примерами.

ТП носит рекомендательный характер. Данные в ТП могут отличаться от действительных

 Кроме настоящего ТП при монтаже и эксплуатации необходимо также соблюдать требования:

- Текущие действующие федеральные нормы и правила в области промышленной безопасности.
- Руководство по монтажу и эксплуатации.

! Котел не является зданием и на него не распространяются нормы ПБ по ФЗ 123.

1.2 Описание котла

Котлоагрегат теплофикационный жаротрубно-дымогарный с реверсивной топкой. Котлоагрегат выполнен в блочном исполнении. Тепловая изоляция котла выполнена с использованием минераловатных матов. Корпус котла, а также прочие элементы его конструкции находятся во всепогодном защитном кожухе, что предусматривает его эксплуатацию на открытом воздухе. Котлоагрегат работает на природном газе или лёгком жидком топливе (в зависимости от типа горелочного устройства). Конструкция котла выполнена в газоплотном исполнении и работает под наддувом.

Особенностью конструкции является жаровая труба с обратным (реверсивным) ходом продуктов сгорания. Корпус котла состоит из наружной цилиндрической обечайки, передней и задней трубных решёток, днища, гладкой жаровой трубы, дымогарных труб Ø51х3мм. Жаровая труба имеет эксцентричное расположение, смещенное вниз относительно наружной обечайки. Для повышения эффективности процессов теплообмена в дымогарные трубы вставлены интенсификаторы теплообмена.

На наружной обечайке расположены патрубки для подвода и отвода теплоносителя.

В корпусе установлена гляделка со штуцером для определения величины противодавления в топке котла.

Конструкция котла предусматривает необходимую прочность при возможных “хлопках”, что исключает установку взрывных предохранительных клапанов.

В котлоагрегате предусмотрен дренажный трубопровод Ду25 (Т96) для опорожнения котла. Также этот трубопровод служит для заполнения и подпитки котлового контура теплоносителем.

Для дренирования котлоагрегата необходимо соединить гибкими шлангами дренажные штуцера, установленные в низших точках трубопроводов и дренировать систему в канализационную систему городской сети.

Для удобства эксплуатации и доступа к оборудованию в кожухе предусмотрены дверцы и съёмные панели.

Защита металлоконструкций выполнена в два слоя лакокрасочным покрытием «Темадур» общей толщиной покрытия 100 мкм.

Котел установлен и закреплён на металлическом основании кожуха, рассчитанного на нагрузки всего технологического оборудования.

Для защиты котлов от избыточного давления (свыше 0,6 МПа) на сетевых трубопроводах или в ИТП должна быть предусмотрена установка предохранительных клапанов. При срабатывании клапана теплоноситель отводится в специально предусмотренную для его сбора емкость.

Для нормальной работы горелочного устройства предусмотрен подогрев воздуха водяным отопителем.

В отношении остального оборудования отопление не предусматривается ввиду избытков тепловыделений работающего оборудования.

Приток воздуха обеспечивается через жалюзийные решетки, установленные в боковой (левой) наружной стене. Предусматривается предварительный подогрев воздуха в отопительный период водяным подогревателем.

Дымовые газы удаляются через газоход и дымоход с естественной тягой.

Все оборудование котлоагрегата, а также трубопроводы и арматура с температурой наружных поверхностей более +40°С изолированы рулонными листами из вспененного синтетического каучука с закрытой пористой структурой «K-flex».

На боковой стенке котла прикреплена фирменная табличка, содержащая основные данные.

Количество и состав сигналов:

- общая авария;
- авария «Высокое давление в котле»;
- авария «Низкое давление в котле»;
- авария «Высокая температура в котле»;
- авария насоса.

Для обеспечения циркуляции теплоносителя котлоагрегат комплектуется циркуляционным насосом.

Все металлические нетоковедущие части электрооборудования подлежат заземлению. Для этой цели предусматривается устройство повторного наружного контура заземления, сопротивление которого должно быть не более 4 Ом. В качестве внутреннего контура используется корпус кожуха котлоагрегата.

Защита котлоагрегата выполнена по 2 категории зона

«Б» в соответствии с требованиями «Инструкции по устройству молниезащиты зданий и сооружений».

Диспетчеризация. Осуществляется съём сигналов по сухим контактам:

1. Общая авария;
2. Работа котла (горелки).

Кроме того возможно осуществить съём всех сигналов с контроллера A100 через порт RG45 Modbus.

1.3 Назначение котла

Область применения и применение по назначению:

- Котел предназначен исключительно для нагрева теплоносителя. Производственное или промышленное применение в целях отличных от нагрева теплоносителя не допускается;
- Котел предназначен для стационарного монтажа. Работает в закрытой системе теплоснабжения.

1.4 Объем поставки

- Котловой блок в обшивке со смонтированной горелкой и циркуляционным насосом.
- Руководство по эксплуатации и комплект технической документации.

1.5 Опции котла

Опции выбираются при покупке котла в опросном листе. Список опций:

1. Изоляция насосного отсека в комплекте с вентилятором и реле температуры (дополнительная тепловая изоляция отсека).

2. Изоляция горелочного отсека (дополнительная тепловая изоляция отсека).
3. ЗИП набор (комплект поверочных приборов 2 термометра и 2 манометра, автономный магнитный фонарь, комплект прокладок).
4. Сервисный тент (тент для удобства обслуживания котла во время плохих погодных условий).
5. Тепловая пушка для опции 4.
6. Комплект дублирующих показывающих приборов (термометры 8 шт. и манометры 8 шт.).
7. Технический (поагрегатный) учет газа, внешний (счётчик учёта газа для котла).
8. Сигнализация загазованности CO и CH₄ (датчики загазованности).
9. Система подогрева воздуха на горение.
10. Аварийная система подогрева котла (ТЭН подогрева теплоносителя котла, встроенный в корпус. Включается автоматически при остановке котла и опускании температуры ниже 30°C).
11. Система защиты от затопления.
12. Кожух из алюмокомпозита (базовая опция).
13. Система диспетчеризации об авариях и работе котла (система с выводом сигналов аварии и работы на пульт управления, расположенный вне котла).
14. Внешняя мигалка с оповещением об аварии.

ТЕХНИЧЕСКИЕ ПОКАЗАТЕЛИ

2 Технические показатели

2.1 Технические характеристики

Таблица 1. Технические характеристики*

Наименование параметра	Ед. изм.	Значение параметра
Номинальная тепловая мощность	кВт	951 - 1120
КПД **	%	94
Допустимая рабочая температура подачи (max)	°С	95 (110)
Допустимая температура обратной воды (max)	°С	70 (85)
Допустимое рабочее давление	бар	6
Аэродинамическое сопротивление	мбар	4,1
Теплоноситель	м ³ /с	Вода/50% раствор этиленгликоля
Остаточный напор насоса	МПа	0,2
Расход теплоносителя	т/ч	37,7
Расход топлива ***	н.м ³ /ч	113,6-133,8
Минимальное давление природного газа	мбар	11
Максимальное давление природного газа ****	мбар	360
Температура продуктов сгорания, не более	°С	200
Уровень вредных выбросов NOx, не более	мг/м ³	150
Уровень вредных выбросов CO, не более	мг/м ³	75
Диаметр присоединения патрубка газопровода	Ду	25
Диаметр патрубка для присоединения дымохода	мм	400
Диаметр патрубка дренажного	Ду	25
Потребляемая электрическая мощность	кВт	19
Установленная электрическая мощность	кВт	21
Характеристики электропитания (напряжение/частота)	В/Гц	380/50
Сухая масса котла	кг	4100
Объем котловой воды	м ³	1,54
Масса котла с водой	кг	5640
Климатическое исполнение		УХЛ1
Срок службы	лет	20

* При номинальной тепловой мощности и работе на природном газе;

** Расчет производился при нагрузке 20% ГВС, 80% отопление;

*** Для работы на природном газе с температурным графиком 95°/70°;

**** Данный параметр может быть скорректирован в зависимости от поставки. Необходимо уточнять.

ТЕХНИЧЕСКИЕ ПОКАЗАТЕЛИ

2.2 Габаритные и присоединительные размеры

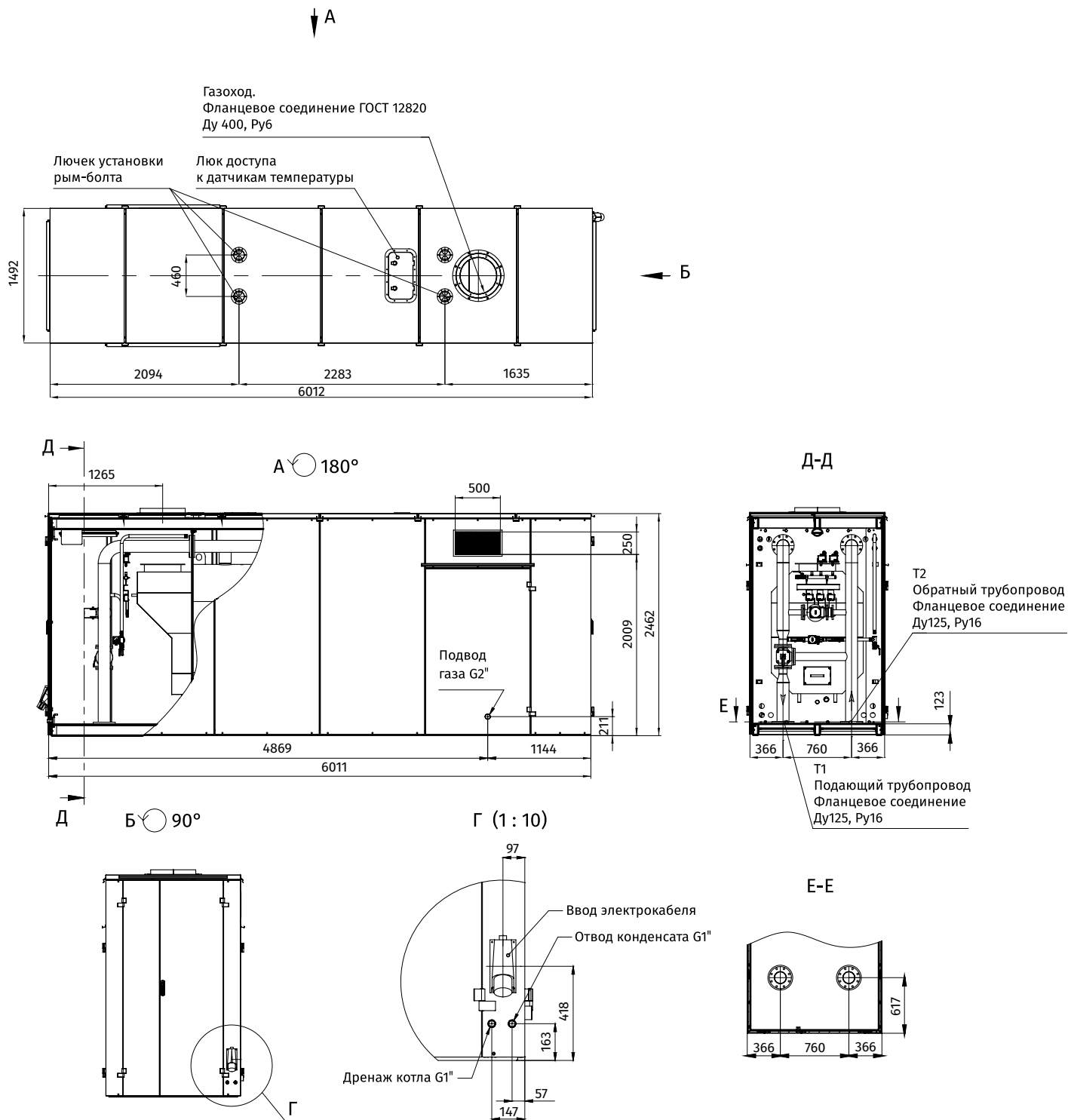


Рисунок 1. Габаритные и присоединительные размеры

1. * Размеры для справок
2. Общие допуски по ГОСТ 30893.1-2002-т
3. Допуски отклонения формы и расположения по ГОСТ 30893.2-2002-н

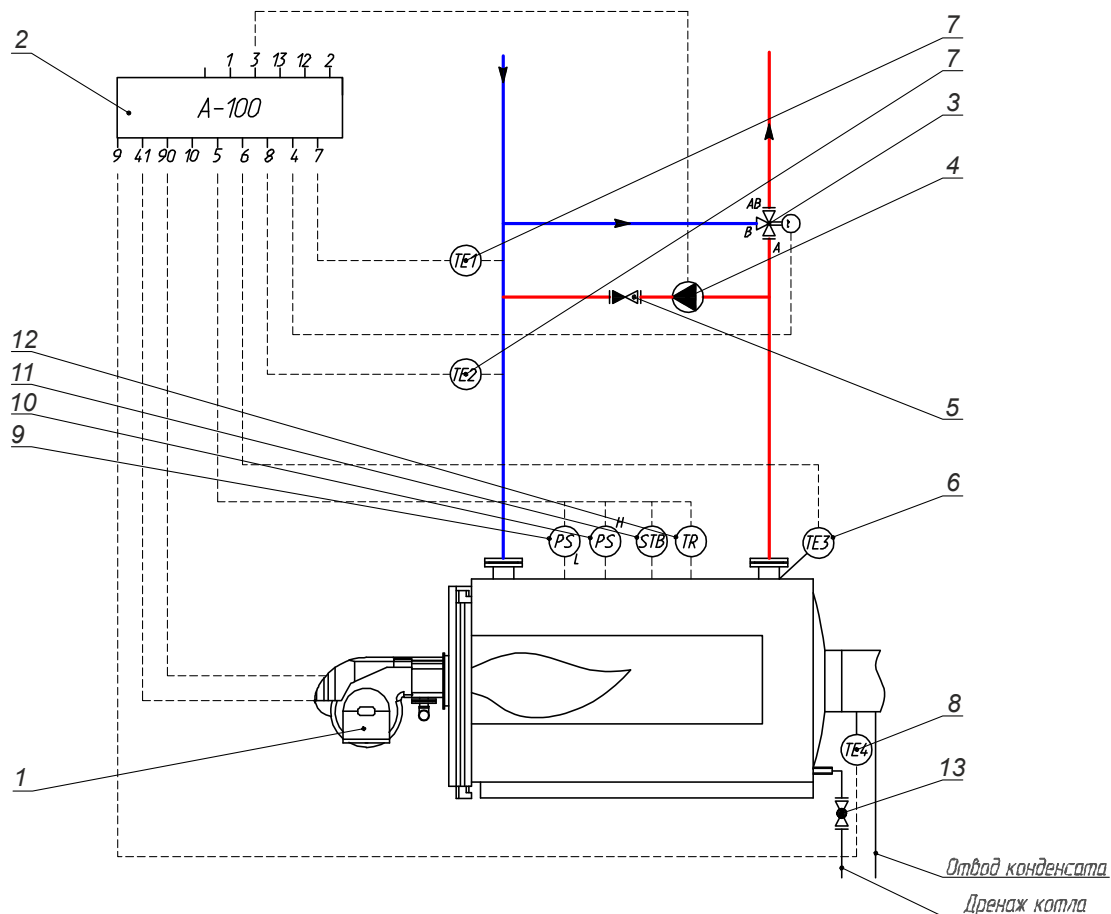
Таблица 2. Габаритные и присоединительные размеры

Наименование параметра	Ед. изм.	Значение параметра
Номинальная тепловая мощность	кВт	951 - 1120
T96 (резьба трубная G1/2")	Ду	25
Г.п. (Rp)	дюйм	1,5

2.3 Принципиальная схема котла

! Схема носит обобщающий характер. Может отличаться в зависимости от мощности котла.

! Все электрические схемы находятся в руководстве по монтажу и эксплуатации котла.



1	Горелка (газовая/дизельная/комбинированная)
2	Контроллер котла
3	Клапан трехходовой с эл. приводом
4	Насос рециркуляции
5	Обратный клапан
6	Датчик температуры подающей линии

7	Датчик температуры обратной линии
8	Датчик температуры уходящих газов
9	Реле минимального давления воды
10	Реле максимального давления воды
11	Реле максимальной температуры
12	Реле температуры регулирования
13	Кран шаровый муфтовый Ду25

Рисунок 2 - Принципиальная схема

3 Данные для подготовительных работ

3.1 Транспортировка

Транспортирование котлов осуществляется по автомобильным дорогам всех категорий на автомобилях грузоподъемностью не менее 1,5 т и по железной дороге на железнодорожных платформах при соблюдении правил перевозки грузов, действующих на каждом виде транспорта.

При транспортировании должны быть приняты меры, обеспечивающие сохранность, качество и товарный вид котлов.

Установку котла производить на фундамент с заранее рассчитанной нагрузкой. Данные с нагрузками на фундамент приведены на рисунке 3 (выделены серым цветом) и в таблице 3.

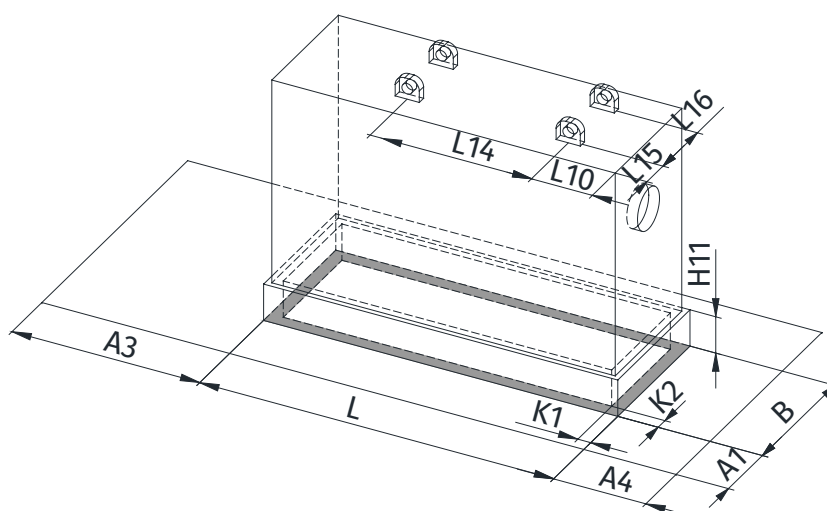


Рисунок 3 - Нагрузка на фундамент; размеры для обслуживания и строповки

Таблица 3. Размеры для установки, обслуживания и строповки

Наименование параметра	Ед. изм.	Значение параметра
Номинальная тепловая мощность	кВт	951 - 1120
L	мм	6012
B	мм	1492
Нагрузка на фундамент*	кгс/м ²	1904
L10	мм	1022
L14	мм	2299
L15	мм	492
L16	мм	500
H11		на 50-100 мм выше уровня снегового покрова в районе размещения
K1**=K2**	мм	250
A1	мм	900
A3	мм	1800
A4	мм	1100
Масса, не более	кг	5640

* Расчитаны при параметрах K1 и K2; без учёта снеговой нагрузки
 ** Условные параметры одной кладки кирпичей

3.2 Монтаж котла

Для упрощения монтажа и работ по техническому обслуживанию должны быть выполнены указанные размеры, приведённые на рисунке 3 и в таблице 3.

Монтаж котла необходимо выполнить на подготовленном фундаменте. При этом высота фундамента или иной опорной конструкции должна обеспечивать уро-

вень установки на 50-100 мм выше уровня снегового покрова в районе размещения котла.

При расчете нагрузки на фундамент нужно учесть нагрузку снегового покрова на поверхность котла.

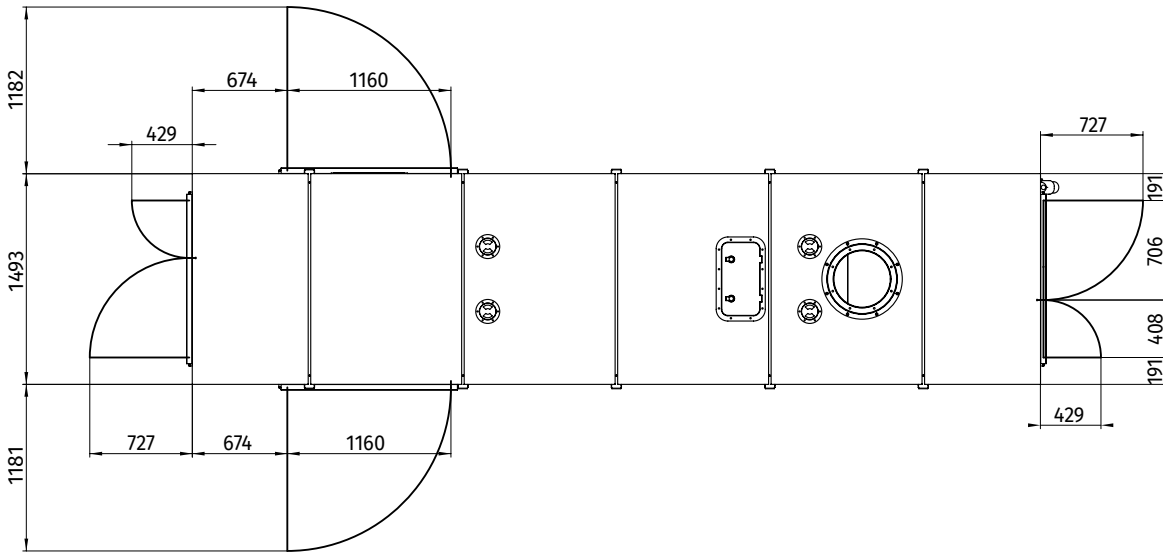



Рисунок 4 - Размеры расстояния до стен

3.3 Обслуживание горелки

Котлы Valdex M2N поставляются со встроенной горелкой. Эксплуатируются с избыточным давлением в топочной камере. В зависимости от мощности, горелка может быть одноступенчатая или многоступенчатая моделируемая.

При повторной установке горелочного устройства, пространство между внутренней обечайкой поворотной камеры и головным патрубком горелки уплотняется материалом МКРР-130 ГОСТ 23619-79 (или другим мягким материалом с огнеупорностью не ниже 1000°C).

 Наладку, эксплуатацию горелочного устройства, установленного на котле, производить согласно прилагаемому к горелочному устройству руководству по эксплуатации.

4 Подготовка к использованию

4.1 Требования к качеству котловой воды

Рабочие параметры, в т.ч. расход воды через котел должны соответствовать данным приведенным в таблице 1.

Циркуляция в котле принудительная. Водно-химический режим должен обеспечивать работу котла без отложения накипи и шлама на тепловоспринимающих поверхностях. Качество сетевой и подпиточной воды должно соответствовать требованиям качества воды для водогрейных котлов (см. таблицу 4). Качества воды является определяющим фактором, влияющим на срок службы котла и котельного оборудования.

Таблица 4. Требования качества подпиточной воды

Наименование	Ед. изм.	Значение
Прозрачность по шрифту не менее	см	30
Карбонатная жесткость	мкг-экв./кг	700
Содержание растворенного кислорода	мкг/кг	50
Содержание соединений железа (в пересчете на Fe)	мкг/кг	300
Значение pH при 25 °C		7,0-8,5
Свободная углекислота	мг/кг	отсутствует
Содержание нефтепродуктов	мг/кг	1,0

Способ химводоочистки выбирается специализированной организацией, проектирующей котельную, с учетом качества исходной воды и требований, предъявляемых к сетевой воде и подпиточной воде.

Перед пуском котла в работу необходимо произвести ревизию тепловых сетей, устранить утечки и произвести промывку теплосети. Способы и методы промывки устанавливает специализированная проектная организация, в зависимости от местных условий.

Во избежание коррозии в выключенном состоянии котел должен проходить квалифицированную консервацию.

! Категорически запрещается ввод котла в эксплуатацию без подготовленных (промытых) тепловых сетей и без обеспечения требуемых показателей качества сетевой и подпиточной воды, во избежание последующего загрязнения котла шламом и накипью.

5 Гарантийные обязательства

Данное изделие прошло испытание и является сертифицированным оборудованием. В конструкцию котла не должно вводиться никаких изменений. Если такие изменения произведены, то предприятие-изготовитель не несет ответственности за работоспособность и безопасность котла.

Гарантийный срок эксплуатации котла — 36 месяцев на корпус котла со дня отгрузки с завода-изготовителя. На прочее оборудование (насосы, горелка, датчики и другое) — в соответствии с гарантией завода-изготовителя этого оборудования. Срок эксплуатации котла составляет не менее 20 лет.

При выходе из строя или поломке котла и/или его составных элементов, исключая комплектующие изделия сторонних производителей (арматура, предохранительные устройства, приборы КИП и т.п.), в период гарантийного срока, потребитель должен известить завод-изготовитель. Рассмотрение всех дефектов, возникших в течение гарантийного срока, осуществляется в соответствии с договором на поставку продукции и действующим на момент возникновения дефекта законодательством Российской Федерации.

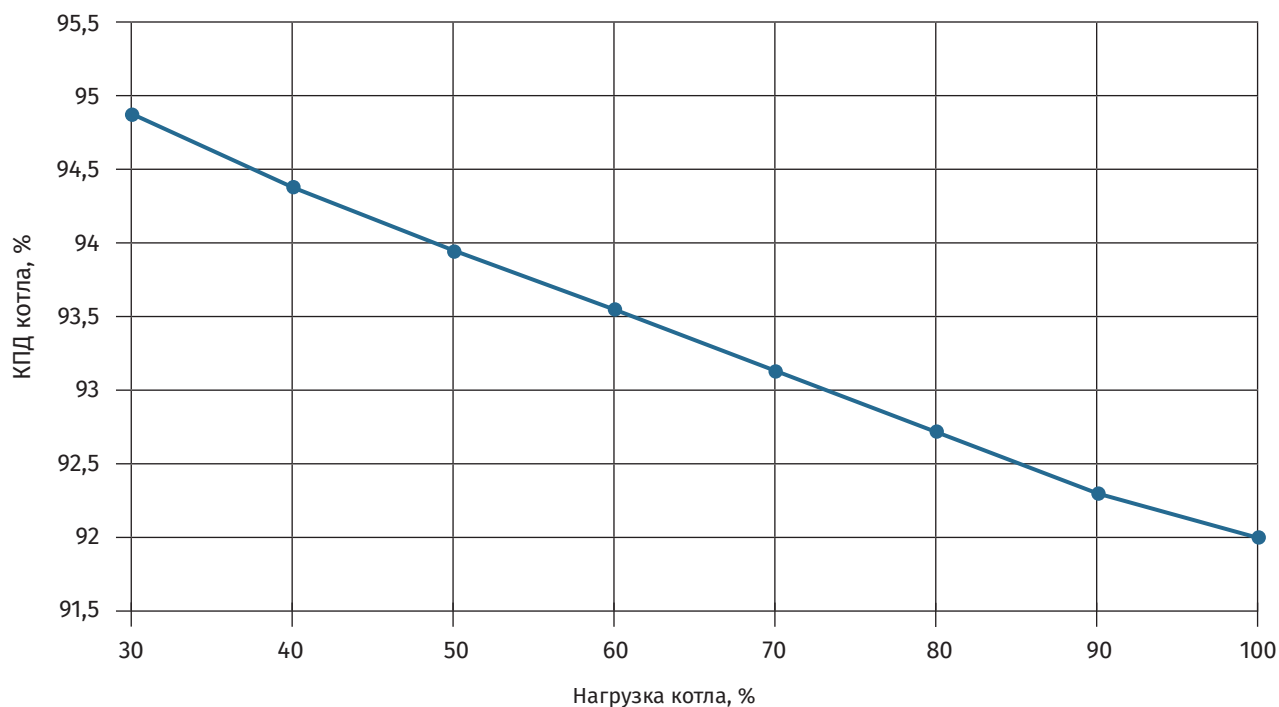
По согласованию с заводом-изготовителем допускается проведение ремонта сторонней специализированной организацией по рекомендациям и указаниям завода-изготовителя.

Завод-изготовитель не несет ответственности, не принимает претензии и не гарантирует безопасную работу котла в следующих случаях:

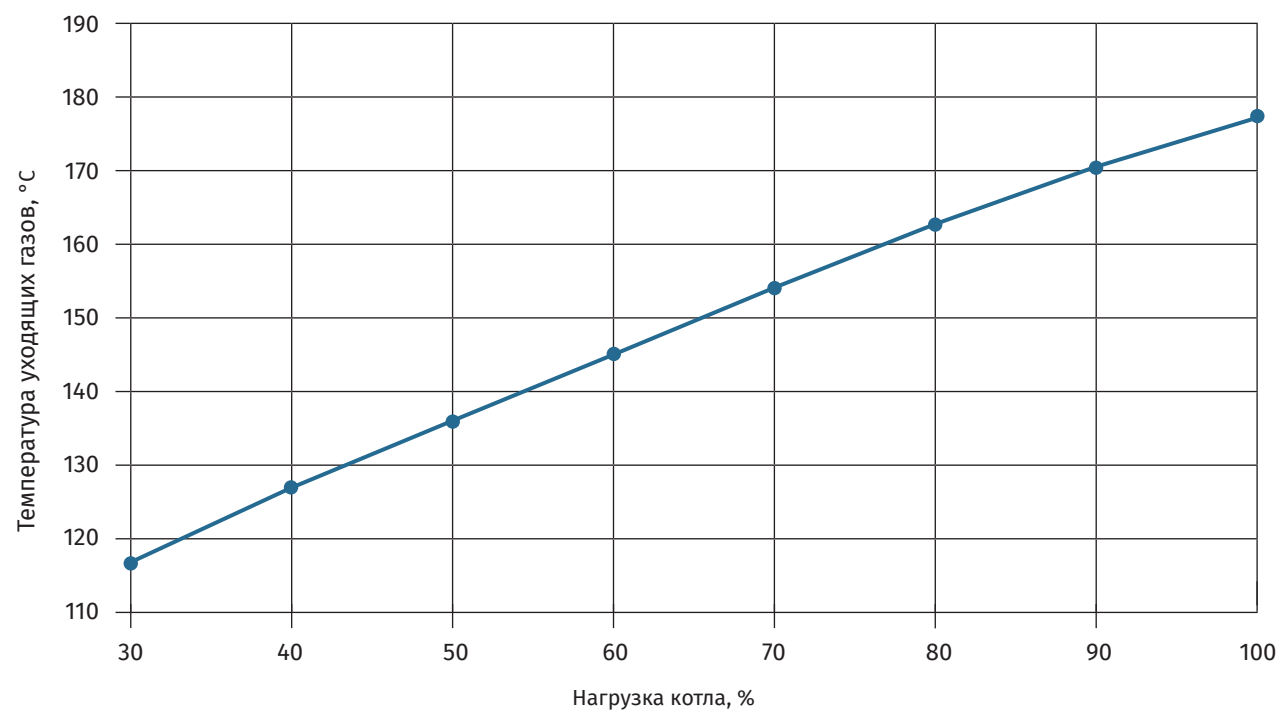
- механические повреждения, связанные с транспортировкой, монтажом, небрежным хранением;
- при проведении работ по монтажу, наладке неуполномоченными лицами;
- при нарушении правил эксплуатации;
- при установке на котле горелочного устройства, применение которого не согласовано с ООО «Валдек Теплотехника»;
- при работе котла на каком-либо виде топлива, кроме природного газа и лёгкого печного топлива (дизтоплива) без согласования с ООО «Валдек Теплотехника».

6 Зависимость КПД и температуры от нагрузки

6.1 Зависимость КПД от нагрузки котла



6.2 Зависимость температуры уходящих газов от нагрузки котла



ООО «Валдекс Теплотехника»

+7 /800/ 333-62-85

+7 /863/ 333-25-85

info@valdex.com

valdex.com

344090, Ростовская область,

г. Ростов-на-Дону, ул. Доватора д. 150